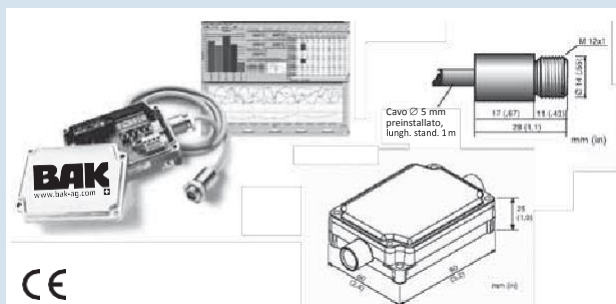


# Sonda termica - IR



- Sensore in miniatura per installazioni in spazi ristretti
- Temperature ambiente fino a 85 °C senza raffreddamento
- Display LCD retroilluminato
- 3 Ingressi per la configurazione
- Uscita di due segnali relative alla temperatura (sonda e temperatura del punto di controllo)
- Sonda intercambiabile
- Accessori per raffreddamento e pulizia ad aria

Articolo N°	Descrizione
10HD.1	Regolazione digitale ETR con uscita logica
A richiesta	Regolatore pluricanale E.T.R. 2500; 4 e/o 8 Canali; espandibile fino a max. 64 canali
A richiesta	Touch Panel per la visualizzazione delle applicazioni del regolatore pluricanale E.T.R. 2500
5202110	Controllo flusso aria M2 compact (DC), TEACH IN, 3 m/s 24 V DC, PNP-S, con 2 m di cavo e flangia di montaggio
5106956	Sonda termica con spina e 2 m di cavo
5106957	Cavo per sonda termica (a metraggio)
A richiesta	IR-Sonda termica IR completa di box e 1 mt di cavo

## Accessorio

# Regolatore portata aria



Regolatore manuale per il montaggio sulla flangia sul lato uscita a pressione su soffianti a media e alta pressione.

Articolo N°	Descrizione
5108755	Regolatore manuale per tubo da 38/40 mm
5107295	Regolatore manuale per tubo da 60/62 mm



Regolatore pneumatico per il montaggio sulla flangia sul lato uscita a pressione su soffianti a media e alta pressione.

Articolo N°	Descrizione
5107299	Regolatore pneumatico per tubo da 38/40 mm
5107296	Regolatore pneumatico per tubo da 60/62 mm

Risultati ottimali si ottengono solo con accessori originali