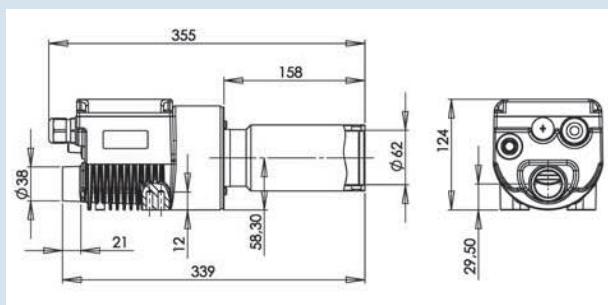


Riscaldatore

# Tipo L62

da 4300 Watt fino a 10500 Watt



## Dati tecnici

## L62

Articolo N°		5102156	5102167	5102174
Tensione	V	230	400 – 480	400 – 440
Assorbimento	W	4300	5800 – 8400	8600 – 10500
Frequenza	Hz	50/60	50/60	50/60
Temperatura max.	°C	700	700	700
Portata aria min.	l/min	240	390	470
Attacco aria	Ø mm	38,0	38,0	38,0
Uscita aria	Ø mm	62,0	62,0	62,0
Dimensioni (lungh. X largh. X alt.)	mm	355 x 123 x 124	355 x 123 x 124	355 x 123 x 124
Peso	Kg	2,9	2,9	2,9
Protezione classe I	⊕			
Certificazione	CE			



## Accessori

Articolo N°	Descrizione
5107245	Ugello tondo Ø 40 mm
5107246	Attacco flangia
5107247	Tubo prolunga 200 x 40 mm
5107259	Ugello largo 150 x 12 mm
5107260	Ugello largo 85 x 15 mm
5107262	Ugello largo 300 x 4 mm
5107265	Ugello angolo Ø 62 mm, 120x112 mm

Accessori extra e regolatore esterno a richiesta.

Altre tensioni e potenze a richiesta.

**Interpellateci!**

Risultati ottimali si ottengono solo con accessori originali