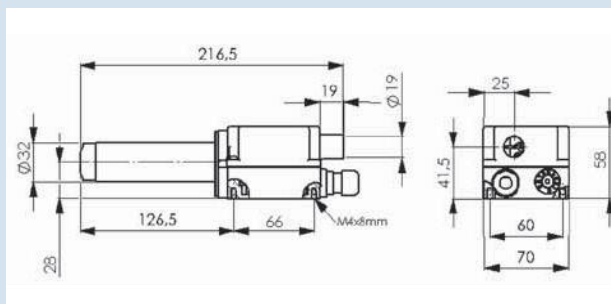


Riscaldatore

Tipo S32

da 1550 fino a 2000 Watt



Dati tecnici

S32

Articolo N°		5101355	5101357
Tensione	V	230	230
Assorbimento	W	1550	2000
Frequenza	Hz	50/60	50/60
Temperatura max.	°C	650	650
Portata aria min.	l/min	200	260
Collegamento aria	Ø mm	19,0	19,0
Uscita aria	Ø mm	16,0	16,0
Dimensioni (lungh. X largh. X alt.)	mm	228 x 69,5 x 58	228 x 69,5 x 58
Peso	Kg	0,4	0,4
Protezione classe II	<input type="checkbox"/>		
Certificazione	CE		



Accessori

Articolo N°	Descrizione
5100303	Ugello tondo 5 mm
5105475	Ugello largo 20 x 2 mm
5105526	Ugello largo 40 x 2 mm

Accessori extra e regolatore esterno a richiesta SPS.

Interpellateci!

Risultati ottimali si ottengono solo con accessori originali