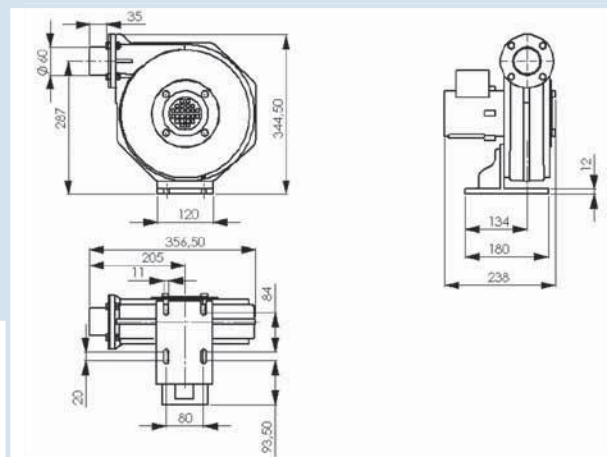


Soffiante media pressione

# MD10

4,9 m<sup>3</sup>/min. – 1000 Pa



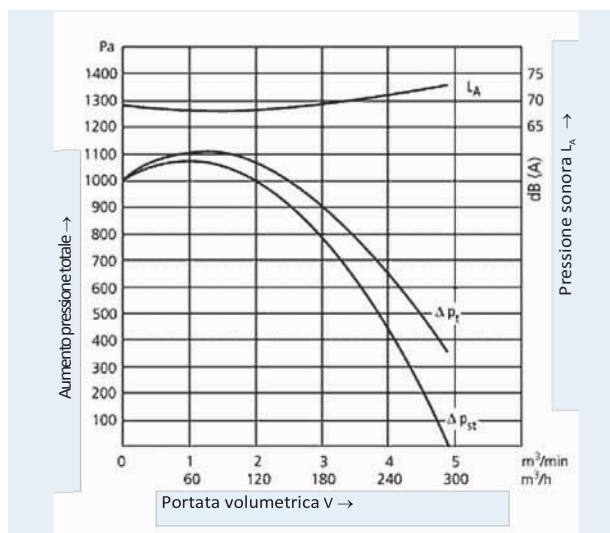
## Dati tecnici

Articolo N°	5103507			Tipologia	Compressore radiale			
Portata aria	Pressione totale	Tensione	Frequenza	Assorbimento	Giri	Potenza motore	Rumorosità	Peso
m <sup>3</sup> /min	Pa	V	Hz	A	rpm	kW	LpA (dB)	Kg
4,9	1000	3 x 200 – 480	50	0,26 – 0,48	2750	0,075	73	8,5
5,2	1200	3 x 200 – 480	60	0,32 – 0,59	3120	0,14	76	8,5

Ingresso aria	Ø 70 mm
Uscita aria	Ø 60 mm
Dimensioni (lungh. X largh. X alt.)	231 x 356,5 x 344,5
Temperatura di utilizzo	-20 °C to +60 °C
protezione	IP 54
Opzione 1 x 230 V	Condensatore 230 V; 8 µF/V

## Accessori

Articolo N°	Descrizione
5110887	Condensatore 230 V con fascetta e cavo
5107278	Adattatore tubo di raccordo 1 x 60 / 2 x 60 mm
5107291	Adattatore tubo di raccordo 1 x 60 / 1 x 38 mm
5107293	Adattatore tubo di raccordo 1 x 38 / 2 x 38 mm
5107288	Tubo aria Ø 60 mm
5107285	Staffa per tubo Ø 60 mm
5107286	Tubo aria Ø 38 mm
5107287	Staffa per tubo Ø 38 mm



Il filtro in acciaio inox all'ingresso aria è in dotazione standard del soffiante!

Altri accessori a richiesta!

Risultati ottimali si ottengono solo con accessori originali