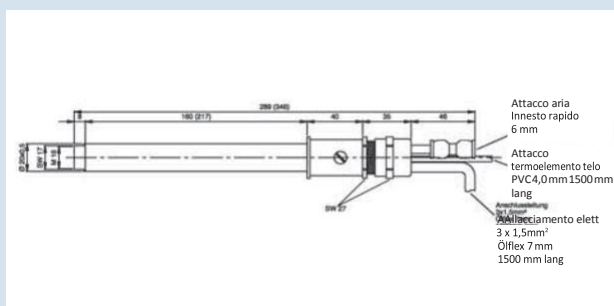


Riscaldatore

# Tipo XS20

da 450 Watt fino a 2000 Watt



## Dati tecnici

## XS20

Articolo N°		5202412	5202414	5202416	5202418	5202420
Tensione	V	230	230	230	230	230
Assorbimento	W	450	800	1000	1500	2000
Frequenza	Hz	50/60	50/60	50/60	50/60	50/60
Temperatura max.	°C	650	650	650	650	650
Press. aria ingresso max.	Bar	6,0	6,0	6,0	6,0	6,0
Quantità aria min.	l/min	30	60	75	100	150
Termoelemento	Tipo «K»	compreso	compreso	compreso	compreso	compreso
Ingresso aria	Ø mm	6	6	6	6	6
Uscita aria	Ø mm	17	17	17	17	17
Dimensioni	mm (lungh.)	289 x 30	289 x 30	289 x 30	340 x 30	340 x 30
Peso	Kg	0,42	0,42	0,42	0,50	0,50
Protezione classe I	⊕					
Certificazione	CE					

## Accessori

Articolo N°	Descrizione
5202405	Attacco a vite per tubo aria 6/4 con filetto 1/8"
5202406	Solid-State Relais 230 V/12 A, tensione 12 VDC
5202407	Gr. raffr. per Solid-State-Relais, DIN-montaggi slitta, avvitabile
5202408	Regolatore digitale con uscita logica, 48 x 24 mm, Ingr. digitale – Lettura a scelta

## Particolarità

- Corpo in acciaio inox
- Lunghezza cavo aliment. con termoelemento 1,5 m
- Tubo aria fornibile a metraggio

Risultati ottimali si ottengono solo con accessori originali